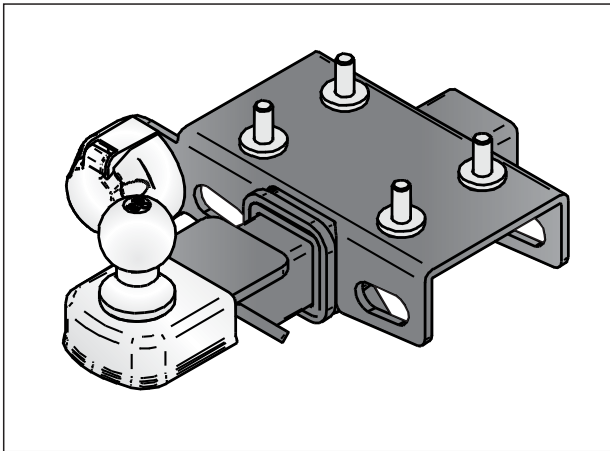


Bepo

A MARCA QUE VOCÊ CONFIA.

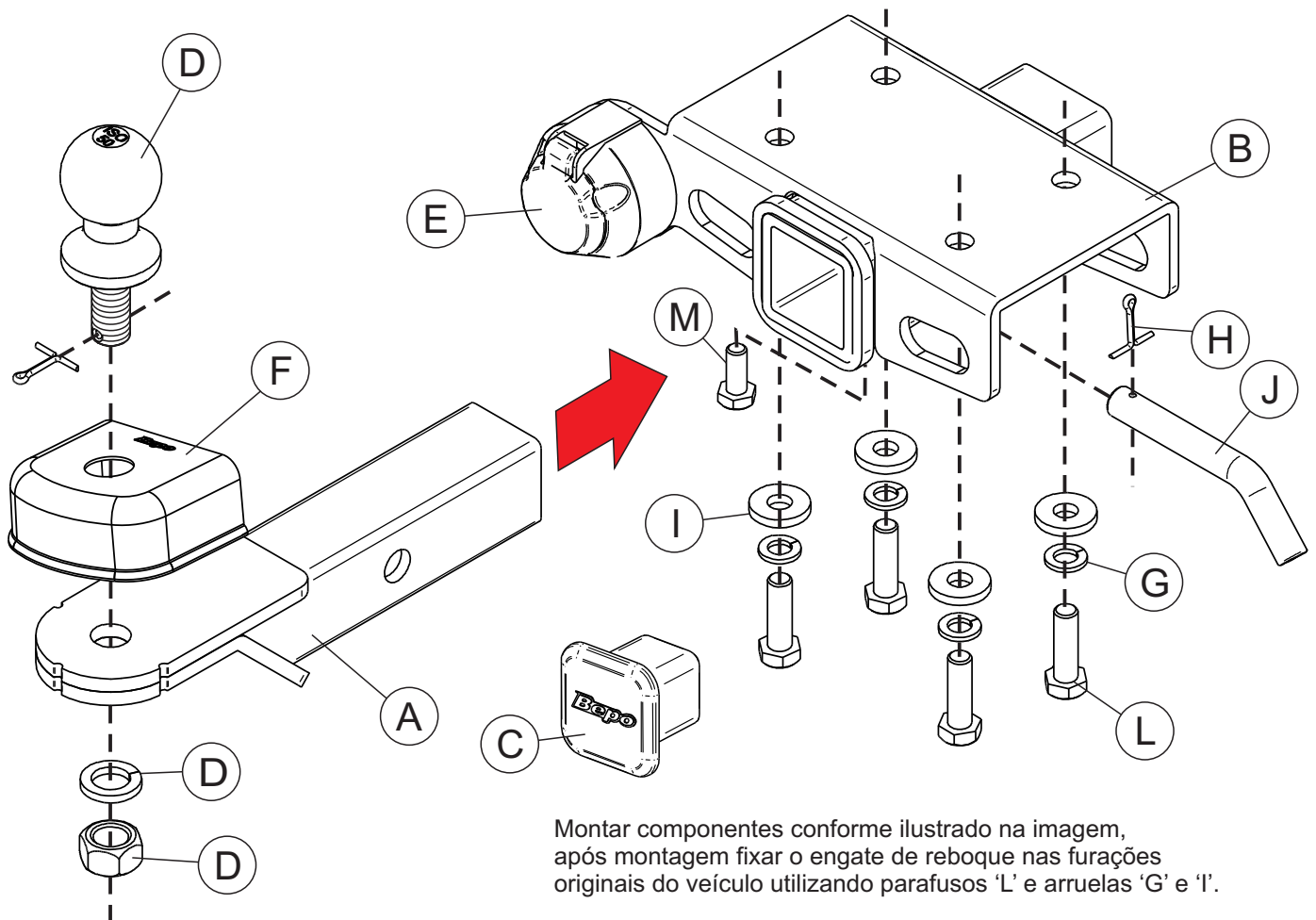
Br 116 Km 113, 1155, São Marcos-RS
Fone: (54) 3291-8200 Fax: (54) 3291-1213
www.bepo.com.br

INSTRUÇÕES DE MONTAGEM ACESSÓRIO COMPATÍVEL COM O VEÍCULO VW AMAROK ENGATE DE REBOQUE CÓD.: B382



COMPONENTES			
Qtd.	Ref.	Código	Descrição
01	A	B382.202	CONJ. TUBO MÓVEL ENGATE
01	B	B382.201	CONJ. PAINEL ENGATE
01	C	B382.2102	TAMPA DE ACABAMENTO
01	D	23051	ESFERA+PORCA+ARRUELA
01	E	23052	TOMADA ENGATE REBOQUE
01	F	B386.2102	ACABAMENTO PLÁSTICO
04	G	3417	ARRUELA PRESSÃO M12
01	H	17317	GRAMPO ACO TIPO "R" 3,0
04	I	B150.214	ARRUELA ENC. RED. M10
01	J	B382.2101	PINO ENGATE REBOQUE
04	L	5063	PF. CAB. SEXT. M12x40
01	M	129186	PF. CAB. SEXT. M10x25

TRAÇÃO MÁXIMA: 700Kg para reboque sem freio.



As marcas mencionadas neste catálogo e as imagens reproduzidas, são de propriedade dos respectivos fabricantes e aqui são utilizadas apenas para indicar a aplicabilidade ou destinação dos produtos fabricados pela Bepo, atendendo ao preceito contido no Art. 132 da lei 9279/96.

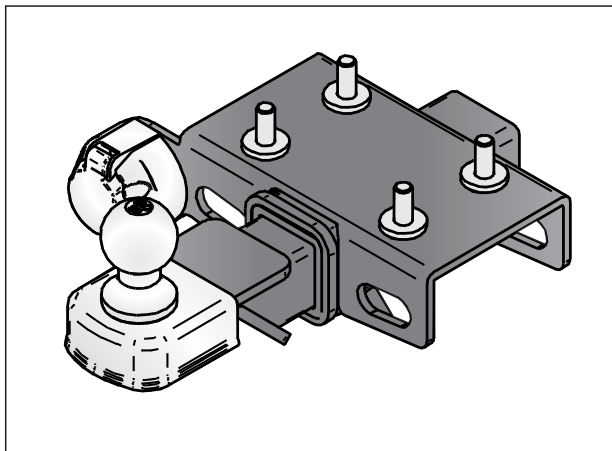
Bepo

A MARCA QUE VOCÊ CONFIA.

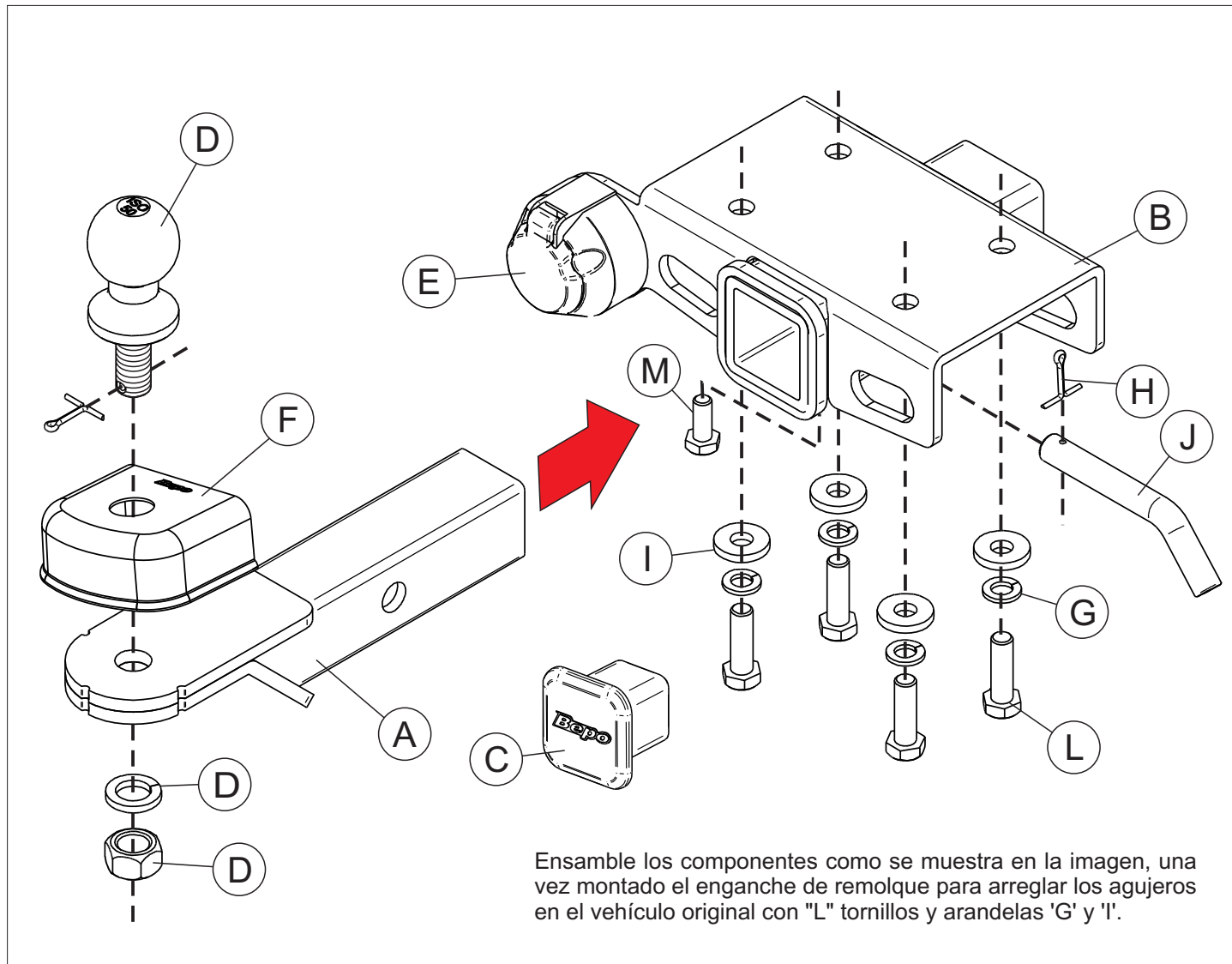
Br 116 Km 113, 1155, São Marcos-RS
Fone: (54) 3291-8200 Fax: (54) 3291-1213
www.bepo.com.br

INSTRUÇÕES DE MONTAGEM

COMPATIBLE CON LOS ACCESORIOS DE VEHÍCULOS
VW AMAROK
ENGANCHE DE REMOLQUE
CÓD.: B382



COMPONENTES			
Qtd.	Ref.	Código	Descrição
01	A	B382.202	JUEGO PIVOTANTE DE ENGANCHE
01	B	B382.201	JUEGO PANEL DE ENGANCHE
01	C	B382.2102	CUBIERTA EN FINALIZAR
01	D	23051	ESFERA + TUERCA + ARANDELA
01	E	23052	LA TOMA DE ENGANCHE DE
01	F	B386.2102	ACABADO PLÁSTICO ENGANCHE
04	G	3417	ARANDELA DE SEGURIDAD M12
01	H	17317	GRAMPO ACO TIPO "R" 3,0
04	I	B150.214	ARANDELA M10 X 4,75 X 30MM
01	J	B382.2101	PASADOR DE ENGANCHE DE
04	L	5063	TORNILLO HEXAGONAL M12XX40
01	M	129186	TORNILLO HEXAGONAL M10XX25



Ensamble los componentes como se muestra en la imagen, una vez montado el enganche de remolque para arreglar los agujeros en el vehículo original con "L" tornillos y arandelas 'G' y 'I'.

Las marcas comerciales mencionadas en este documento y las imágenes reproducidas, son propiedad de sus respectivos fabricantes y aquí solo se utilizan para indicar la aplicabilidad o la eliminación del producto fabricado por Bepo, dada la disposición contenida en el artículo 162 de la Ley 9279/96.